

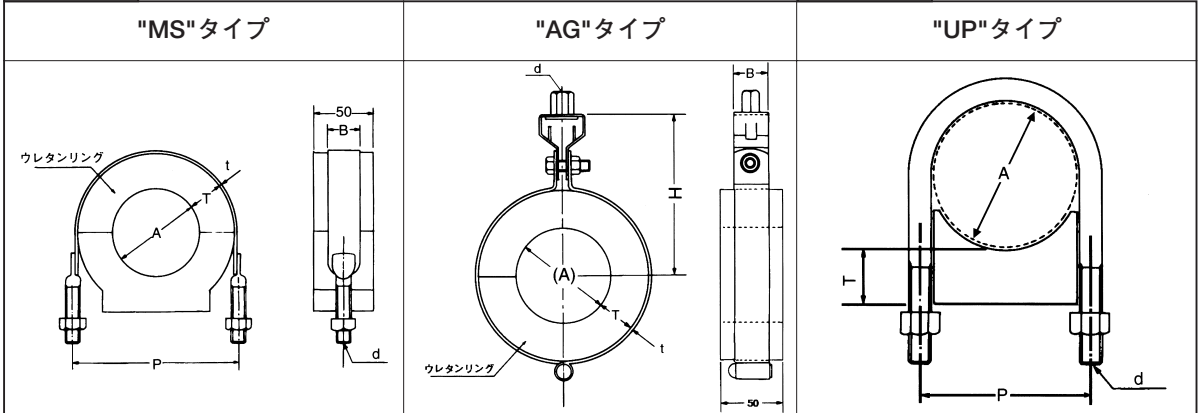
807★
05.8

ウレタンリングAG・MS・UP

株式会社 アカネ
日栄インテック株式会社

807
05.8

808
05.8



保温厚	20 mm			25 mm			30 mm			40 mm			50 mm		
	MS	AG	UP	MS	AG	UP	MS	AG	UP	MS	AG	UP	MS	AG	UP
呼び径															
15(1/2)	890	860	475	965	925	490	1,040	980	515						
20(3/4)	965	925	530	1,090	1,105	545	1,255	1,230	590	1,485	1,410	675			
25(1)	1,015	965	595	1,140	1,130	610	1,320	1,295	660	1,535	1,460	750			
32(1 1/4)	1,080	1,015	630	1,205	1,180	660	1,495	1,395	680	1,650	1,550	835			
40(1 1/2)	1,205	1,105	680	1,320	1,295	710	1,570	1,485	745	1,775	1,660	930			
50(2)	1,410	1,345	730	1,550	1,510	760	1,775	1,700	810	2,015	1,915	1,030			
65(2 1/2)	1,520	1,460	875	1,635	1,620	970	1,950	1,890	1,045	2,140	2,055	1,130			
80(3)	1,725	1,685	990	1,800	1,775	1,090	2,080	2,030	1,145	2,255	2,180	1,230	2,880	2,710	1,545
100(4)				1,865	1,840	1,200	2,170	2,170	1,265	2,550	2,500	1,330	2,940	2,815	1,645
125(5)				2,380	2,500	1,510	2,560	2,815	1,620	2,890	3,130	1,940	3,640	3,815	2,020
150(6)				2,520	2,635	1,745	2,675	2,950	1,845	3,055	3,260	2,020	4,055	4,320	2,260
200(8)							4,195	5,590	2,275	4,460	5,920	2,495	5,105	6,550	2,820
250(10)							5,180	6,870	3,330	5,410	7,185	3,420	5,765	7,575	3,820
300(12)										9,325	12,655	4,145	9,640	13,315	4,300
350(14)															
400(16)															

(単位:円/個)

* 製品の呼び方 [タイプ] - [呼び径(A)] - [厚さ(T)] - [長さ(L)] L=50mm

(例) MS-15-20-50

* MSタイプ・AGタイプは、ウレタンリング+付属金額の価格です。

* UPタイプは、ウレタンリング+Uボルトの価格です。

その他
関連製品