

883★	884★	804★
05.8	05.8	05.8

品名 寸法	日栄	アカギ		VP用	VP用	PC用	PC用	PC用	ハード	ハード	ハード
	らく吊	吊バンド タン付	立バンド	吊バンド タン付	立バンド	吊バンド	吊バンド タン付	立バンド	吊バンド	吊バンド タン付	立バンド
10 3/8				160	115						
15 1/2	120	120	87	160	115	130	200	150	105	200	145
20 3/4	130	130	90	160	120	140	210	160	110	205	150
25 1	135	135	100	170	130	150	220	170	120	220	160
32 1 1/4	140	140	110	180	140	205	275	230	130	230	165
40 1 1/2	145	145	120	195	140	210	285	230	140	240	180
50 2	160	160	135	200	150	230	300	260	160	260	208
65 2 1/2	185	185	155	365	210	285	350	300	220	320	270
80 3	200	200	180	380	225	310	380	335	235	335	285
100 4	220	220	195	415	260	345	415	365	260	355	315
125 5	640	640	580	950	840				1,090	1,365	1,270
150 6	715	715	665	1,220	1,110				1,150	1,420	1,345
200 8	1,405	1,405	1,330	1,545	1,465				4,490	5,460	
250 10	3,900	3,900	2,850								
300 12	5,810	5,810	4,995								
350 14	7,335	7,335									

(単位：円/個)

804★
05.8

品名 寸法	U ボ ル ト					足長+50	PC用	角型	タン付	置き	置きローラー
	1/4	5/16	3/8	1/2	5/8	Uボルト	Uボルト	吊ローラー	吊ローラー	ローラー	ガイド付
10 3/8	43										
15 1/2	47	47	100			225	140	520	425	540	710
20 3/4	50	50	105			245	145	520	430	540	710
25 1	55	55	110			260	155	550	460	545	740
32 1 1/4	60	60	110			275	170	580	635	560	785
40 1 1/2	65		90			295	195	640	635	590	885
50 2	70		95			320	210	700	700	635	960
65 2 1/2	130		110			340	250	950	920	810	1,190
80 3	140		120	365		355	280	1,235	1,170	1,040	1,510
100 4	150		135	410		410	300	1,540	1,440	1,285	2,135
125 5			410	370		830		2,060	1,950	1,660	2,685
150 6			430	410		930		2,750	2,395	1,760	3,105
200 8				510		1,220		4,550	6,830	3,100	5,030
250 10					1,220			5,045		3,390	
300 12					1,720						
350 14					2,080						

(単位：円/個)

804★
05.8

配管用支持金具



品名 寸法	サドル バンド	厚口 サドル バンド	床 バンド	ハード 床 バンド	デップ 銅管用 吊タン付	デップ 銅管用 立バンド	デップ 銅管用 Uボルト	デップ サドル バンド	銅管用 床バンド ゴム付	デップ SU用 吊タン付	デップ SU用 立バンド	デップ SU用 Uボルト
8												
10					290	260						
13	13				295	270	200	220		305	285	315
15		60	300	390	305	285	210	230	595			
16	17				320	300						
20	20	70	325	405	330	305	230	240	665	330	305	335
25	25	80	330	420	345	320	250	260	710	345	320	350
30												
32	30	105	340	430	370	345	300		770	370	345	430
40	40	115	350	440	410	380	315		820	410	380	485
50	50	130	375	450	420	400	340		890	420	400	530
60										540	520	570
65	160	160	525	625	540	520	390					
75										590	620	640
80	187	187	540	650	590	620	410			690	650	705
100	207	207	610	720	690	650	420			725	690	770
125		650	1,170	1,430								
150		950	1,560	2,425								
200		1,650	2,540									

品名 寸法	ステンレス スパイラル 吊タン付	鉄 スパイラル 吊タン付	デップ スパイラル 吊タン付
80	360		
100	370	655	1,055
125	445	705	1,120
150	490	745	1,210
175	560	1,125	
200	605	1,145	1,305
225	700	1,225	
250	780	1,380	1,520
275		1,500	
300	1,010	1,615	
350	1,240	1,850	

品名 寸法	T足	座付 羽子板	ターボ 羽子板	溶接 T足 32幅	溶接 羽子板 32幅	ツバ付 足 25幅	ツバ付 足 32幅
30	87	140				(化粧ネジ足)	(化粧ネジ足)
40	90						
50	95	140	210			255	
60	105				505	255	260
65	105	150	220				
75	110	160	225				
80	120			570	540	260	265
100	135	170	265	635	575	270	295
125	160	170	280	665	600	290	325
150	190	210	300	730	620	315	340
200	245	325	430			680	705

品名 寸法	シーリング プレート	ビニール プレート	ホース ニップル 白
15	130	140	590
20	135	150	650
25	160	180	820
32	190	210	940
40	225	245	1,015
50	260	305	1,680
65	350	380	2,870
80	390	510	3,745
100	550	560	6,240
125	1,060	840	
150	1,300	1,240	

品名	50~100 寸法	溶接 T足	105~155 寸法	溶接 T足	160~300 寸法	溶接 T足
溶接 T足	50L	220	105L	375	160L	470
	55L	230	110L	375	165L	525
25幅	60L	245	115L	375	170L	525
	65L	245	120L	375	175L	525
	70L	280	125L	410	180L	525
	75L	280	130L	410	185L	525
	80L	280	135L	410	190L	525
	85L	315	140L	410	200L	525
	90L	315	145L	470	~250L	1,015
	95L	315	150L	470	~270L	1,095
	100L	315	155L	470	~300L	1,170



ターボ羽子板

その他
関連製品

(単位: 円/個)

885★
05.8

804★
05.8

886★
05.8

品名 寸法	フネン用					鑄鉄管用		
	吊バンド タン付	立バンド	床バンド	Uバンド	サドル バンド	吊バンド	立バンド	床バンド
40	285	265	460	610	280			
50	295	290	490	640	295	270	300	
65	320	310	530	660	315	305	320	
75	350	345	560	695	330	320	345	740
100	390	410	735	725	350	375	400	840
125	870	870	1,310	850		860	1,170	1,360
150	1,040	990	1,660	1,000		1,000	1,370	1,895

品名 寸法	メッキホッパー	
	内ネジ	外ネジ
32A×80 φ	4,550	5,000
32A×100 φ	4,550	5,000
32A×125 φ	5,460	5,910
32A×150 φ	5,910	7,270
40A×80 φ	5,000	5,000
40A×100 φ	5,000	5,000
40A×125 φ	5,910	6,360
40A×150 φ	6,360	8,180
50A×100 φ	5,460	5,910
50A×125 φ	6,360	7,270
50A×150 φ	6,820	9,090
50A×200 φ	13,640	14,090
65A×100 φ	7,270	7,270
65A×125 φ	8,180	8,640
65A×150 φ	8,640	10,000
65A×200 φ	16,820	17,730
80A×125 φ	10,910	11,360
80A×150 φ	11,820	12,270
80A×200 φ	17,730	18,640
100A×150 φ	17,730	13,180
100A×200 φ	18,640	19,550
125A×200 φ	23,180	24,090

804★
05.8

品名 寸法	防振 (3t) ハード 吊タン付	防振 (3t) ハード 立バンド	PC用 防振 ハード 吊タン付	PC用 防振 ハード 立バンド	防振 吊タン付 (10t)	防振 Uバンド (10t)	PHハード 吊タン付 (ブラック)	PHハード 立バンド (ブラック)	PH防振 吊タン付 (10t)
15	440	460	520	500	870	770	635	430	1,235
20	460	480	540	520	930	835	660	460	1,270
25	475	500	560	650	1,000	920	690	500	1,435
32	590	650	730	810	1,150	1,070	790	585	1,800
40	640	720	750	840	1,200	1,135	840	625	1,885
50	660	740	790	880	1,235	1,200	855	650	1,935
65	725	825	940	1,030	1,335	1,300	1,000	795	2,135
80	820	910	1,020	1,110	1,470	1,400	1,285	1,085	2,300
100	925	1,085	1,040	1,130	1,570	1,500	1,320	1,135	2,400
125					2,835	2,100	2,670	2,400	4,170
150					3,135	2,600	3,070	2,670	4,770

887★
05.8

GP用 レベルバンド									
寸法	15~32	40	50	65	80	100	125	150	フリーサイズ
120H	625	665	705	740	780	1,210			680
150H	665	705	740	780	820	1,250	3,510	3,730	720
180H							5,460	7,020	
200H	1,040	1,080	1,130	1,170	1,210	1,690			

フネン用 レベルバンド							
寸法	40	50	65	80	100	125	150
120H	900	940	980	1,055	1,290		
150H	940	980	1,015	1,095	1,330	5,100	5,400
200H	1,340	1,390	1,430	1,520	1,780		

804★
05.8

寸法	角サドル	
	鉄	ステンレス
60	275	1,015
65	295	1,170
70	315	1,330
75	335	1,485
80	375	1,560
90	430	1,720
100	510	1,950

(単位：円/個)



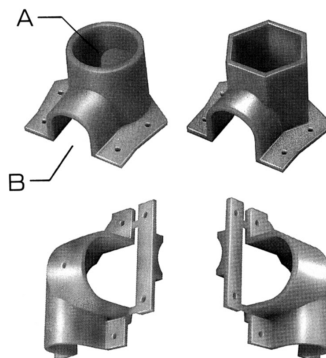
レベルバンド (GP・VP)



立バンド/SGP



防振吊1型



エルボブラケット

品名	鉄タンバックル
寸法	
$\frac{3}{8} \times 25$	70
$\frac{1}{2} \times 32$	200
$\frac{5}{8} \times 50$	1,055
品名	鉄ストロングタンバックル
寸法	
$\frac{3}{8} \times 25$	110
$\frac{3}{8} \times 32$	220
$\frac{1}{2} \times 25$	260
$\frac{1}{2} \times 32$	295
$\frac{1}{2} \times 38$	350
$\frac{1}{2} \times 50$	410
$\frac{5}{8} \times 50$	1,085

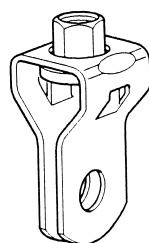
品名	水栓プレート (ツバ付)							
寸法								
	3mm	5mm	8mm	10mm	13mm	16mm	20mm	25mm
$\frac{1}{2}$	84	90	97	113	123	140	160	170
$\frac{3}{4}$	84	90	97	113	123	140	160	170

品名	エルボブラケット					
	鉄製	樹脂製				
寸法	$\frac{1}{2}$	$\frac{1}{2}$	$\frac{1}{2}$ 右	$\frac{1}{2}$ 左	$\frac{1}{2}$ 穴	$\frac{1}{2} \times \frac{3}{4}$
価格	200	235	235	235	235	260

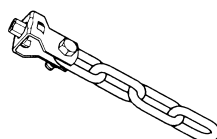
品名	ロットソケット
寸法	
$\frac{3}{8} \times 40$	115
$\frac{1}{2} \times 40$	140

品名	三連鎖付タンバックル	
寸法		
$\frac{3}{8}$	1,040	
$\frac{1}{2}$	1,280	
品名	固定タンバックル 内ネジ	
寸法		
$\frac{3}{8}$	205	
品名	固定タンバックル 外ネジ	
寸法		
$\frac{1}{2}$	165	

品名	防振吊	防振吊
寸法	1型	W型
AD-340	2,070	3,835
AD-350	2,170	4,000
AD-360	2,270	4,500
AD-450	2,900	5,670
AD-460	3,035	6,000
AD-560	6,600	
AD-660	8,800	



タンバックル (W)



三連鎖付タンバックル (W)



白全ネジ (ユニクロメッキ)

樹脂サドル

適応管	SGP鉄管用(白)				適応管	被覆銅管プリゾール用(白)																																																		
寸法	サドル		台 座		寸法	サドル		台 座																																																
10	G-2	70	1~5	43	$\frac{3}{8}$	P-3	70	1~5	43																																															
15	G-4	70	1~5	43	$\frac{1}{2}$	P-5	70	1~5	43																																															
20	G-6	77	6~7	47	$\frac{3}{4}$	P-8	80	8~9	63																																															
25	G-9	80	8~9	63	1	P-10	145	10~11	67																																															
32	G-11	145	10~11	67	適応管	被覆銅管ヴィック用(パールホワイト)																																																		
40	G-12	160	12~13	70	寸法	サドル		台 座																																																
50	G-14	170	14	87	$P\frac{3}{8}$	B-2	70	1~5	43																																															
適応管	被覆銅管用(アイボリー)				$P\frac{1}{2}$	B-3	70	1~5	43																																															
寸法	サドル		台 座		$P\frac{3}{4}$	B-7	77	6~7	47																																															
15	PC-6	77	6~7	47	$L\frac{1}{2}$	B-5		1~5																																																
20	PC-8	80	8~9	63	$L\frac{3}{4}$	B-8		8~9																																																
25	PC-10	145	10~11	67	適応管	被覆銅管サーモイン用(白)																																																		
32	PC-12	160	12~13	70	寸法	サドル		台 座																																																
適応管	CUP銅管用(ナチュラル)				$S\frac{1}{2}$	G-6		6~7																																																
寸法	サドル		台 座		$S\frac{3}{4}$	P-10		10~11																																																
$\frac{1}{2}$	T-1	70	1~5	43	$SE\frac{1}{2}$	G-4	70	1~5	43																																															
$\frac{5}{8}$	T-3	70	1~5	43	$SE\frac{3}{4}$	S-7	77	6~7	47																																															
$\frac{3}{4}$	T-5	70	1~5	43	<table border="1"> <thead> <tr> <th>品名</th> <th colspan="5">白全ネジニップル</th> </tr> <tr> <th>寸法</th> <th>$\frac{1}{2}$</th> <th>2</th> <th>$2\frac{1}{2}$</th> <th>3</th> <th>4</th> </tr> </thead> <tbody> <tr> <td>100L</td> <td>2,170</td> <td>2,460</td> <td>3,045</td> <td>3,355</td> <td>4,290</td> </tr> <tr> <td>200L</td> <td>4,160</td> <td>4,640</td> <td>5,695</td> <td>6,320</td> <td>8,190</td> </tr> <tr> <td>300L</td> <td>6,730</td> <td>7,550</td> <td>8,955</td> <td>9,870</td> <td>12,870</td> </tr> </tbody> </table>					品名	白全ネジニップル					寸法	$\frac{1}{2}$	2	$2\frac{1}{2}$	3	4	100L	2,170	2,460	3,045	3,355	4,290	200L	4,160	4,640	5,695	6,320	8,190	300L	6,730	7,550	8,955	9,870	12,870																	
品名	白全ネジニップル																																																							
寸法	$\frac{1}{2}$	2	$2\frac{1}{2}$	3						4																																														
100L	2,170	2,460	3,045	3,355						4,290																																														
200L	4,160	4,640	5,695	6,320						8,190																																														
300L	6,730	7,550	8,955	9,870	12,870																																																			
1	T-7	77	6~7	47																																																				
$1\frac{1}{4}$	T-9	80	8~9	63																																																				
$1\frac{1}{2}$	T-11	145	10~11	67																																																				
2	T-13	170	12~13	70																																																				
適応管	VPビニール管用(グレー)				<table border="1"> <thead> <tr> <th rowspan="2">寸法 \ 品名</th> <th>真鍮</th> <th>エポ</th> <th>鉄</th> </tr> <tr> <th>持出ソケット</th> <th>持出ソケット</th> <th>持出ソケット</th> </tr> </thead> <tbody> <tr> <td>$\frac{1}{2} \times 0.5$</td> <td>290</td> <td></td> <td></td> </tr> <tr> <td>$\frac{1}{2} \times 1.0$</td> <td>290</td> <td>240</td> <td>218</td> </tr> <tr> <td>$\frac{1}{2} \times 1.5$</td> <td>335</td> <td>290</td> <td>258</td> </tr> <tr> <td>$\frac{1}{2} \times 2.0$</td> <td>420</td> <td>335</td> <td>303</td> </tr> <tr> <td>$\frac{3}{4} \times 1.0$</td> <td>790</td> <td></td> <td>355</td> </tr> <tr> <td>$\frac{3}{4} \times 1.5$</td> <td>935</td> <td></td> <td>455</td> </tr> <tr> <td>$\frac{3}{4} \times 2.0$</td> <td>1,130</td> <td></td> <td>533</td> </tr> <tr> <td>1×1.0</td> <td>870</td> <td></td> <td>1,175</td> </tr> <tr> <td>1×1.5</td> <td>1,135</td> <td></td> <td>1,560</td> </tr> <tr> <td>1×2.0</td> <td>1,420</td> <td></td> <td>1,840</td> </tr> </tbody> </table>					寸法 \ 品名	真鍮	エポ	鉄	持出ソケット	持出ソケット	持出ソケット	$\frac{1}{2} \times 0.5$	290			$\frac{1}{2} \times 1.0$	290	240	218	$\frac{1}{2} \times 1.5$	335	290	258	$\frac{1}{2} \times 2.0$	420	335	303	$\frac{3}{4} \times 1.0$	790		355	$\frac{3}{4} \times 1.5$	935		455	$\frac{3}{4} \times 2.0$	1,130		533	1×1.0	870		1,175	1×1.5	1,135		1,560	1×2.0	1,420		1,840
寸法 \ 品名	真鍮	エポ	鉄																																																					
	持出ソケット	持出ソケット	持出ソケット																																																					
$\frac{1}{2} \times 0.5$	290																																																							
$\frac{1}{2} \times 1.0$	290	240	218																																																					
$\frac{1}{2} \times 1.5$	335	290	258																																																					
$\frac{1}{2} \times 2.0$	420	335	303																																																					
$\frac{3}{4} \times 1.0$	790		355																																																					
$\frac{3}{4} \times 1.5$	935		455																																																					
$\frac{3}{4} \times 2.0$	1,130		533																																																					
1×1.0	870		1,175																																																					
1×1.5	1,135		1,560																																																					
1×2.0	1,420		1,840																																																					
寸法	サドル		台 座																																																					
13	V-2	70	1~5	43																																																				
16	V-4	70	1~5	43																																																				
20	V-6	77	6~7	47																																																				
25	V-8	80	8~9	63																																																				
32	V-10	145	10~11	67																																																				
40	V-12	160	12~13	70																																																				
50	V-14	170	14	87																																																				
防振PPサドル																																																								
適応管	SGP鉄管用																																																							
寸法	サドル		台 座																																																					
20	320		1号	70																																																				
25	435		2号	75																																																				

(単位：円/個)



樹脂サドル

890・804★	振れ止め金具・その他
05.8	

890★		
05.8		
品名	寸法	単価
フレ止めセット	B型	350
	C型	295
	G型	150
	PH型	350
	PG型	350
	PG22型	510
	丸U字型	140
	角U字型	140
フレ止め用 ファイリング	1250L	320
フレ止め用 角バー	2000L	780
フレ止め用	1200L	320
角バー	2000L	780

804★					
05.8					
レジャーサーレス (メッキ両絞り巻き出し管)					
寸法	単価	寸法	単価	寸法	単価
LW-5	3,100				
LW-6					
LW-7					
LW-8					

品名 寸法	ヤトイ管 (白)	テストプラグ (アルミ)	テストプラグ (樹脂)
$\frac{3}{8}$			
$\frac{1}{2}$	225	240	110
$\frac{3}{4}$	300	460	180
1	565		385

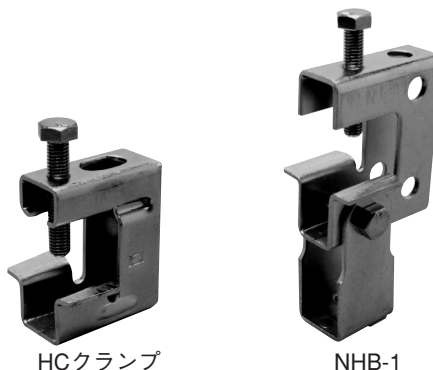
804★												
05.8												
品名	寸法	20	25	32	40	50	65	75	100	125	150	フリー
A/パット		460	460	460	710	710	710	900	900	1,300	1,300	1,510
ボイドシューズ						465		505	675	800	885	

品名	寸法	単価
パイラック本体	1S	$\frac{3}{8}$ 130
	1	$\frac{3}{8}$ 160
	1W	$\frac{3}{8}$ 250
HB吊金具	1FD	$\frac{3}{8}$ 550
	44FD	$\frac{3}{8}$ 550
	38FD	$\frac{3}{8}$ 525
	30ID	$\frac{3}{8}$ 310

品名 寸法	ソケットブッシュ (鉄製)	ソケットブッシュ (エポ)	ソケットブッシュ (真鍮)
$\frac{3}{4} \times \frac{1}{2} \times 30$	295	500	750
$\frac{3}{4} \times \frac{1}{2} \times 35$	340	550	765
$\frac{3}{4} \times \frac{1}{2} \times 40$		650	
$\frac{3}{4} \times \frac{1}{2} \times 50$	420	690	1,055
$\frac{3}{4} \times \frac{1}{2} \times 65$	520	750	
$\frac{3}{4} \times \frac{1}{2} \times 75$	620	820	1,520
$\frac{3}{4} \times \frac{1}{2} \times 100$	910	1,010	2,185

品名	寸法	単価
エイムS型 (HCクランプ)	$\frac{3}{8}$	235
エイム30 (NHB-1)	$\frac{3}{8}$	550
エイム40 (NHB-1)	$\frac{1}{2}$	590
吊ハンガー	$\frac{3}{8}$	480
	$\frac{1}{2}$	650
ライトゲージ (Cフック)	$\frac{3}{8}$	210
NSダクター	$\frac{3}{8}$	7,400
吊輪ボルト		160

(単位:円/個)



HCクランプ

NHB-1

その他
関連製品

888★	インサート類
05.8	

インサート							
カラーホール		カラーストロング		スパイカー		スライダート	
CH-3040	97	CS-3040	103	S-3040	73	GSD-3050	115
CH-3050	121	CS-3050	118	S-4045	158	GSD-4050	424
CH-4060	197	CS-3080	161	プレートハンガー		GSD-3025	91
CH-5075	424	CS-4055	182	PH-3030	76	GSD-4025	485
ツインカット		CS-4080	212	デッキマン		スプリングハンガー	
TC-3030	73	CS-5080	485	DM-3040	94	SH-3040	106
カラースライダート		CS-5100	636	DM-4050	212	SH-4055	273
CSD-3025	79	CS-6150	1,273	アポロ		SHD-3025	136
CSD-4025	273			A-3030	52	SHD-4025	333

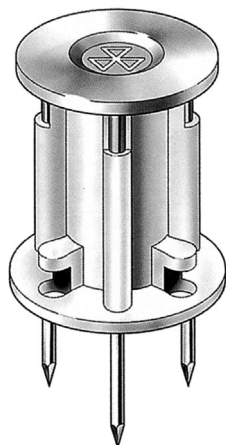
889★	アンカー類
05.8	

アンカー							
オールアンカー-Cタイプ		ボルトアンカー-Bタイプ		グリップアンカー-GAタイプ		グリップアンカー-GTタイプ	
C-645	103	BA-1070	109	GA-30	48	GT-3030	73
C-850	121	BA-1080	115	GA-40	139	ALCアンカー-AXタイプ	
C-1060	152	BA-1210	191	GA-30S	64	AX-M10 (30ヶ入)	7,000
C-1270	239	BA-1212	258	GA-40S	142	AX-W30 (30ヶ入)	7,000
C-1610	430	BA-1610	364	MGA-30R	61	AX-1085 (30ヶ入)	6,730
C-3060	161	BA-3080	136	グリップアンカー-CTタイプ		ALCアンカー	
C-4070	239	BA-3100	167	CT-3040	67	TR-3865	258
C-4090	318	BA-4100	227	CT-4050	145	DX-38	218

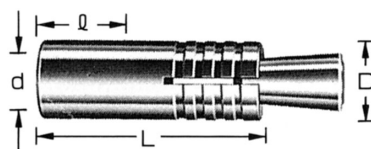
ボードファスナー		NピンT・Yタイプ	
B-405	82	T-420	45
B-409	88	T-425	48
B-514	148	T-530	70
B-409S	94	T-630	79
B-416	100	T-640	85
B-423	103	Y-425	48
B-438	118	Y-530	70
		Y-640	85

オールプラグPBタイプ		
PB-6×25	(100ヶ入)	818
PB-8×25	(100ヶ入)	879
PB-8×32	(100ヶ入)	970
PB-10×32	(100ヶ入)	1,364
PB-10×38	(100ヶ入)	1,667
PB-12×38	(100ヶ入)	1,894
PB-14×38	(100ヶ入)	2,424
PB-14×45	(50ヶ入)	1,439
PB-16×50	(50ヶ入)	2,576
PB-18×51	(50ヶ入)	2,652

(単位：円/個)



スパイカー



グリップアンカー-GAタイプ

L型ブラケット

タイプ	鉄ユニクロ	単価	ステンレス	単価
L 40 タ イ プ	NB-1	1,500	NB-1-SUS	5,500
	NB-2	1,750	NB-2-SUS	5,835
	NB-3	2,250	NB-3-SUS	6,835
	NB-4	2,885	NB-4-SUS	8,170
	NB-5	3,300	NB-5-SUS	9,835
	NB-6	3,750	NB-6-SUS	10,835
	NB-7	4,385	NB-7-SUS	11,500
	NB-8	5,000	NB-8-SUS	12,670
	NB-9	5,635	NB-9-SUS	14,000
L 50 タ イ プ	NB-21	3,000	NB-21-SUS	6,670
	NB-22	3,335	NB-22-SUS	8,170
	NB-32	3,920	NB-32-SUS	9,835
	NB-43	4,500	NB-43-SUS	12,420
	NB-53	5,335	NB-53-SUS	13,500
	NB-64	7,000	NB-74-SUS	17,250
	NB-74	8,000	NB-64-SUS	16,000

メッキフリーアングル

LW-40	2.1	4,670
LW-50	2.1	7,335
LW-40P	1.8	4,500
LS-40	2.4	5,335
LW-40P	2.5	5,670
LW-40	2.4	5,335
LS-40	1.8	
LS-40	2.1	4,670
LS-40	2.4	5,335
LW-50	2.4	9,335
LS-50	2.4	
LS-50	2.1	7,335

ステンレスフリーアングル

SLW-50	2.1	25,570
SLS-50	2.1	25,570
SLW-40P	1.8	13,870
SLW-40	2.4	15,170
SLS-40	2.4	15,170

チャンネル君

NC-100	1,170
NC-100S	1,000
NC-150	1,600
NC-150S	1,400
NC-200	1,940
NC-200S	1,500
NC-300	2,900
NC-300L	3,600

門型ブラケット

型番	単価	型番	単価
ドブメッキ NM-253	6,500	NM-253-SUS	19,170
ドブメッキ NM-255	8,500	NM-255-SUS	24,585
ドブメッキ NM-258	8,670	NM-258-SUS	32,920
ドブメッキ NM-353	7,500	NM-353-SUS	20,420
ドブメッキ NM-355	9,835	NM-355-SUS	26,250
ドブメッキ NM-358	13,835	NM-358-SUS	34,580
ドブメッキ NM-503	8,835	NM-503-SUS	22,500
ドブメッキ NM-505	11,500	NM-505-SUS	28,330
ドブメッキ NM-508	15,000	NM-508-SUS	35,830
ドブメッキ NM-200	3,000	〈取付足〉	
ドブメッキ NM-250	3,435	NL-1	630
ドブメッキ NM-300	4,000	NT-2	1,270
ドブメッキ NM-350	4,670		

品名 寸法	ハンディブラケット (プレス製)			アングル ブラケット赤錆
	メッキ	ドブメッキ	ステンレス	
150等辺	1,120	1,680	5,000	
200等辺	2,320	3,520	7,400	
250等辺	3,000	4,400		
300等辺	3,520	5,280	12,800	
400等辺	4,800	7,200	31,200	

(単位：円)



L型ブラケット



ハンディブラケット