

807・808★

ウレタンAG・MS・UP/EP



株式会社 アカネ

改定2019.8

【新定価 2019年8月～】

NICHIEI INTEC 日栄インテック株式会社

807★

807★

808★

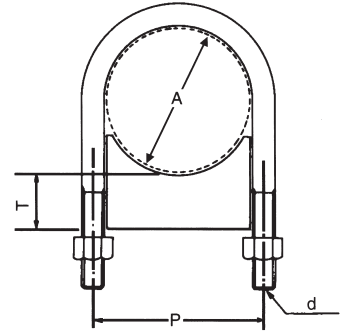
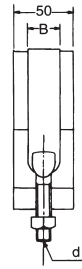
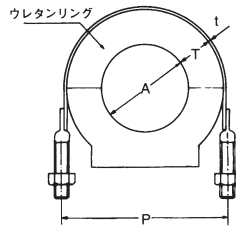
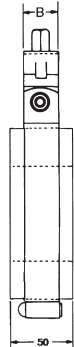
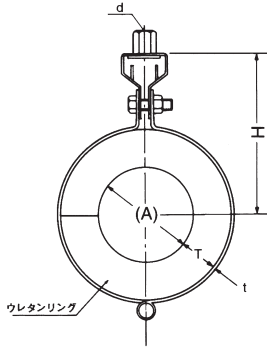
改定2019.8

改定2019.8

改定2019.8

ウレタンAG

ウレタンMS

ウレタンUP
ウレタンEP

保温厚	20 mm			25 mm			30 mm			40 mm			50 mm			
	呼び径	MS	AG	UP EP	MS	AG	UP EP	MS	AG	UP EP	MS	AG	UP EP	MS	AG	UP EP
15A	1/2	1,250	1,290	660	1,330	1,380	680	1,460	1,410	730						
20A	3/4	1,350	1,380	740	1,510	1,560	770	1,760	1,700	830	2,080	1,920	950			
25A	1	1,410	1,450	830	1,580	1,630	850	1,850	1,790	920	2,150	1,980	1,050			
32A	1 1/4	1,490	1,520	890	1,610	1,700	920	2,100	1,930	960	2,310	2,130	1,130			
40A	1 1/2	1,610	1,590	960	1,760	1,790	990	2,210	1,980	1,040	2,490	2,280	1,200			
50A	2	1,850	1,940	1,030	2,050	2,080	1,070	2,490	2,260	1,130	2,830	2,640	1,410			
65A	2 1/2	2,030	2,270	1,230	2,240	2,430	1,360	2,740	2,830	1,470	3,000	2,960	1,580			
80A	3	2,380	2,530	1,390	2,480	2,660	1,530	2,920	3,040	1,610	3,160	3,140	1,730	4,730	3,810	2,170
100A	4				2,470	2,750	1,690	3,040	3,120	1,780	3,580	3,600	1,870	4,770	3,950	2,310
125A	5				3,430	3,840	2,120	3,690	4,130	2,010	4,160	4,700	2,720	5,040	5,950	2,830
150A	6				3,630	4,110	2,450	3,850	4,370	2,590	4,400	4,880	2,830	5,630	6,220	3,170
200A	8							6,040	8,710	3,190	6,960	8,880	3,500	7,350	9,200	3,950
250A	10							8,080	14,410	5,200	8,440	15,260	5,330	8,490	16,380	5,950
300A	12										12,310	19,850	6,470	12,730	24,830	6,710

(単位: 円/個)

* 製品の呼び方 [タイプ] - [呼び径 (A)] - [厚さ (T)] - [長さ (L)] L=50mm

(例) MS-15-20-50

* MSタイプ・AGタイプは、ウレタン+付属金額の価格です。

* UP/EPタイプは、ウレタン+Uボルトの価格です。