

807・808★

## ウレタンAG・MS・UP/EP



株式会社

アキモ

改定2008.8

【新定価 2008年8月～】

NICHIEI  
INTEC

日栄インテック株式会社

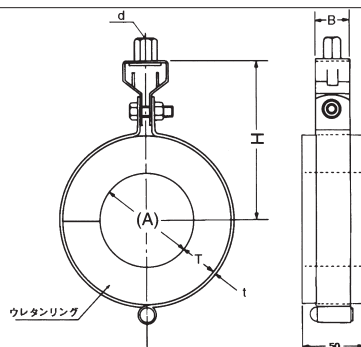
807

改定2008.8

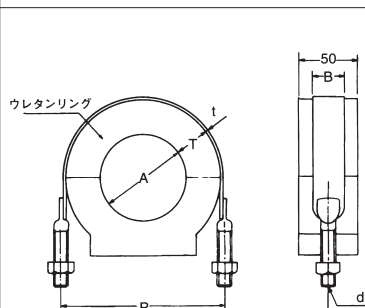
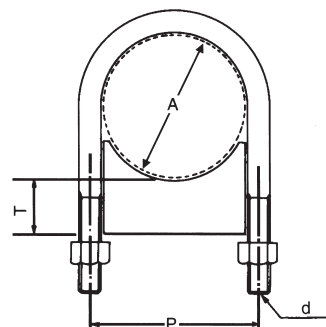
808

改定2008.8

## ウレタンAG



## ウレタンMS

ウレタンUP  
ウレタンEP

保温厚

20 mm

25 mm

30 mm

40 mm

50 mm

呼び径

MS

AG

UP  
EP

MS

AG

UP  
EP

MS

AG

UP  
EP

MS

AG

UP  
EP

MS

AG

UP  
EP

MS

AG

UP  
EP

15(1½)

1,060

1,030

570

1,160

1,110

580

1,250

1,170

620

20(¾)

1,160

1,110

640

1,310

1,320

650

1,500

1,480

700

1,780

1,690

810

25(1)

1,220

1,160

710

1,370

1,350

730

1,580

1,550

790

1,840

1,750

900

32(1¼)

1,290

1,220

760

1,440

1,410

790

1,790

1,670

820

1,980

1,860

960

40(1½)

1,440

1,320

820

1,580

1,550

850

1,880

1,780

890

2,130

1,990

1,030

50(2)

1,690

1,610

880

1,860

1,810

910

2,130

2,040

970

2,420

2,300

1,210

65(2½)

1,820

1,750

1,050

1,960

1,940

1,160

2,340

2,260

1,250

2,570

2,460

1,350

80(3)

2,070

2,020

1,180

2,160

2,130

1,300

2,490

2,430

1,370

2,700

2,620

1,480

4,300

3,250

1,853

100(4)

2,240

2,200

1,440

2,600

2,600

1,520

3,060

3,000

1,600

4,330

3,380

1,973

125(5)

2,860

3,000

1,810

3,070

3,380

1,940

3,460

3,760

2,320

4,360

4,580

2,420

150(6)

3,020

3,160

2,090

3,210

3,540

2,210

3,660

3,910

2,420

4,860

5,180

2,707

200(8)

5,030

6,700

2,730

5,350

7,100

2,990

6,120

7,860

3,380

250(10)

6,220

8,240

4,000

6,490

8,620

4,100

6,920

9,090

4,580

300(12)

11,190

12,790

4,970

11,570

13,320

5,160

350(14)

400(16)

(単位:円/個)

\* 製品の呼び方 [タイプ] - [呼び径 (A)] - [厚さ (T)] - [長さ (L)] L= 50mm

(例) MS-15-20-50

\* MSタイプ・AGタイプは、ウレタン+付属金額の価格です。

\* UP/EPタイプは、ウレタン+Uボルトの価格です。