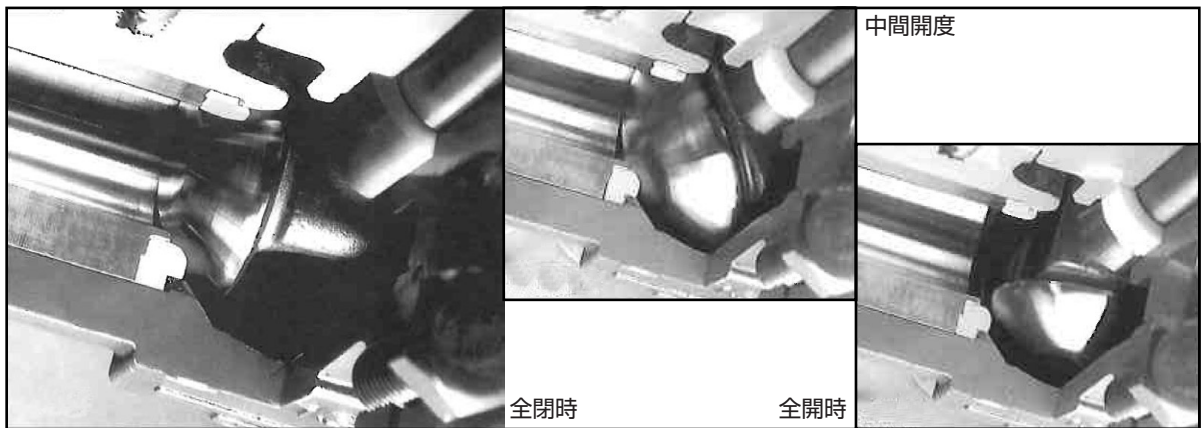
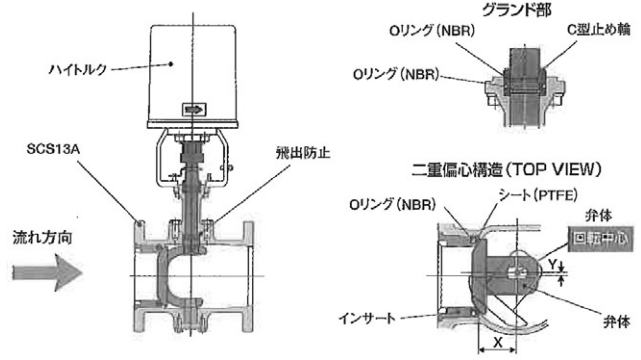


※本写真はイメージによるもので、実際の製品とは一部異なります。



基本構造



特長

- 淡水、雨水、汚水用に開発した、止水が確実なステンレス製セグメントボールバルブです。
- バルブ内にポケットが無いいため、死に水が無く衛生的です。また汚水がバルブ内に停滞しにくく、固着しにくい構造でより安定した動作が可能です。
- 二重偏心とトラニオン構造が、操作トルクを一般のボールバルブに比べ小さくしました。
- 閉弁時のみ弁体がシートを押し付けますので、シートの負担が少なく長寿命です。
- 長時間作動しなくてもトルクアップが少ない構造です。
- 自動操作機には、実績のある電動「ハイトルク®」を搭載し、豊富なオプション設定が可能です。
- 自動操作機は緊急時には手動で操作ができます。

シリーズ	セグメントボールバルブ			
外観				
呼び圧力	10K		20K	
バルブ材質	SCS13A			
シートリング	PTFE			
弁体材質	SCS13A			
接続	フランジ			
製品略号	AC100V/110V AC200V/220V	BU1FW1 BU1FW2	BU1FWH1 BU1FWH2	
	BU2FW1 BU2FW2			
1 <sup>1</sup> / <sub>2</sub> <sup>B</sup> 40 <sup>A</sup>				
2	50	259,000	259,000	
2 <sup>1</sup> / <sub>2</sub>	65	306,000	306,000	
3	80	344,000	361,000	
4	100	410,000	410,000	732,000
5	125	773,000	778,000	816,000
6	150	862,000	862,000	933,000
8	200	1,040,000	1,160,000	1,390,000
10	250	1,330,000	※2,570,000	
12	300	※3,220,000	※3,230,000	

※製品の品名はEM-BU1FW(H)になります。(円)  
注) DC仕様もございます。別途お問い合わせください。

バルブ類