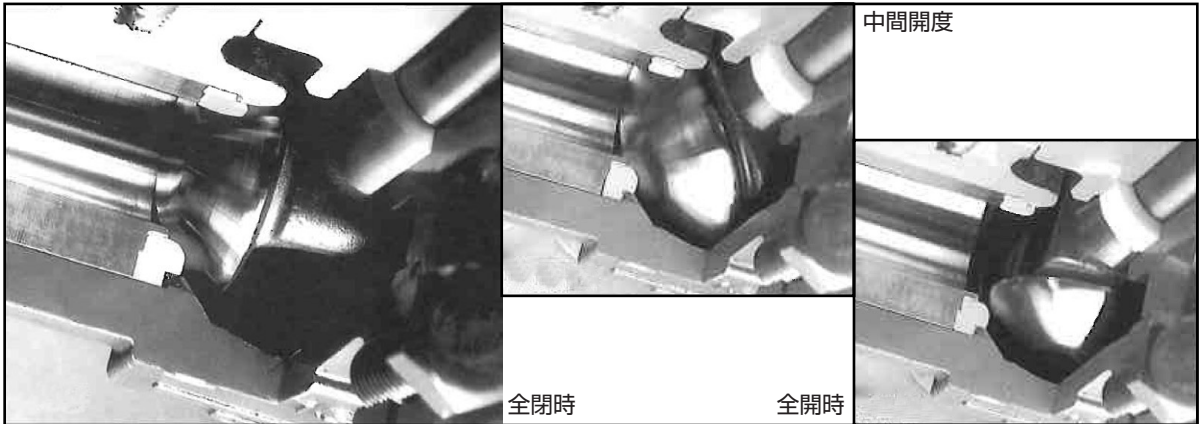
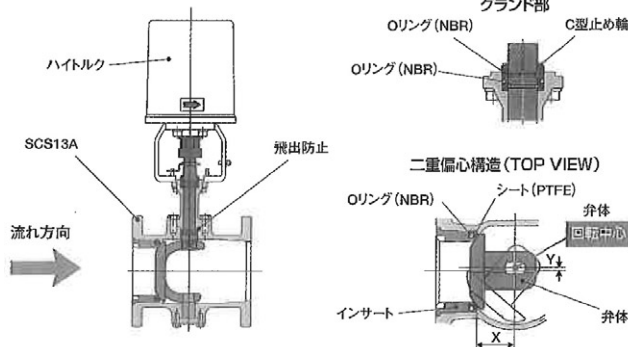


※本写真はイメージによるもので、実際の製品とは一部異なります。



基本構造



特長

- 淡水、雨水、汚水用に開発した、止水が確実なステンレス製セグメントボールバルブです。
- バルブ内にポケットが無いいため、死に水が無く衛生的です。また汚水がバルブ内に停滞しにくく、固着しにくい構造でより安定した動作が可能です。
- 二重偏心とトラニオン構造が、操作トルクを一般のボールバルブに比べ小さくしました。
- 閉弁時のみ弁体がシートを押し付けますので、シートの負担が少なく長寿命です。
- 長時間作動しなくてもトルクアップが少ない構造です。
- 自動操作機には、実績のある電動「ハイトルク®」を搭載し、豊富なオプション設定が可能です。
- 自動操作機は緊急時には手で操作ができます。

シリーズ	セグメントボールバルブ			
外観				
呼び圧力	10K		20K	
バルブ材質	SCS13A			
シートリング	PTFE			
弁体材質	SCS13A			
接続	フランジ			
製品略号	AC100V/110V	AC200V/220V		
	BU1FW1	BU1FWH1	BU2FW1	
	BU1FW2	BU1FWH2	BU2FW2	
1 ¹ / ₂ ^B 40 ^A				
2	50	235,000	235,000	
2 ¹ / ₂	65	278,000	278,000	
3	80	313,000	328,000	
4	100	373,000	373,000	665,000
5	125	703,000	707,000	742,000
6	150	784,000	784,000	848,000
8	200	943,000	1,050,000	1,260,000
10	250	1,210,000	※2,340,000	
12	300	※2,930,000	※2,940,000	

※製品の品名はEM-BU1FW(H)になります。(円)
注) DC仕様もございます。別途お問い合わせください。

バルブ類